

食用精製加工油脂の日本農林規格（昭和54年10月12日農林水産省告示第1424号）の一部改正新旧対照表（案）

改 正 案		現 行	
食用精製加工油脂の日本農林規格 （適用の範囲） 第1条 （略） （定義） 第2条 （略）		食用精製加工油脂の日本農林規格 （適用の範囲） 第1条 この規格は、食用精製加工油脂（食用植物油脂に該当するものを除く。）に適用する。 （定義） 第2条 この規格において、次の表の左欄に掲げる用語の定義は、それぞれ同表の右欄に掲げるとおりとする。	
用 語	定 義	用 語	定 義
食用精製加工油脂	(略)	食用精製加工油脂	動物油脂（水産動物油を含む。以下同じ。）、植物油脂又はこれらの混合油脂（以下「原料油脂」という。）に水素添加、分別又はエステル交換を行って、融点を調整し、又は酸化安定性を付与したものであつて、かつ、食用に適するように精製（脱酸、脱色、脱臭等をいう。）をしたものをいう。
水素添加	(略)	水素添加	原料油脂にニッケル、銅等の触媒を加えて加熱し、水素を送入することにより、当該原料油脂のアシルグリセロール組成の不飽和部の一部又は全部を飽和させる工程をいう。
分別	(略)	分別	原料油脂に溶剤等を加え、又は加えないで冷却した後、遠心式、ろ過式又は滴下式による分離操作を行う工程をいう。
エステル交換	(略)	エステル交換	原料油脂にナトリウムメトキシド、水酸化ナトリウム、酵素等の触媒を加えて加熱し、又は加熱しないで反応させ、当該原料油脂のアシルグリセロール組成の脂肪酸配位を変えさせる工程をいう。
（食用精製加工油脂の規格） 第3条 （略）		（食用精製加工油脂の規格） 第3条 食用精製加工油脂の規格は、次のとおりとする。	
区 分	基 準	区 分	基 準
品 質	性状	性状	1 鮮やかな色調を有し、かつ、意味異臭がないこと。 2 清澄であること（固状のものにあつては、融解時に清澄であること。）。
	水分	水分	0.2%以下であること。
	融点又は曇り点	融点又は曇り点	表示している融点又は曇り点に適合していること。
	酸価	酸価	0.3以下であること。
	過酸化物価	過酸化物価	3.0以下であること。
原 材 料	食品添加物以外の原材料	食品添加物以外の原材料	次に掲げるもの以外のもを使用していないこと。 1 植物油脂 2 動物油脂
	食品添加物	食品添加物	次に掲げるもの以外のもを使用していないこと。 1 <u>酸化防止助剤</u> <u>クエン酸</u> 2 <u>結晶防止剤</u> <u>植物レシチン、卵黄レシチン、分別レシチン、酵素分解レシチン及び酵素処理レシチン</u> 3 <u>消泡剤</u> <u>シリコーン樹脂</u> 4 <u>酸化防止剤</u> <u>カテキン、カンゾウ油性抽出物、ミックストコフェロール、ローズマリー抽出物、L-アスコルビン酸及びL-アスコルビン酸パルミチン酸エステルのうち3種以下</u>
	[削る。]		[削る。]
	内容量		内容量
	(略)		表示重量に適合していること。

表示	表示事項	<p>1 次の事項を表示してあること。</p> <p>(1) (略)</p> <p>(2) (略)</p> <p>(3) (略)</p> <p>(4) (略)</p> <p>(5) (略)</p> <p>(6) (略)</p> <p>(7) <u>製造業者又は輸入業者の氏名又は名称及び住所</u></p> <p>2 <u>販売業者が製造業者又は輸入業者との合意等により製造業者又は輸入業者に代わってその品質に関する表示を行うこととなっている場合にあっては、1の(7)に代えて販売業者とする。</u></p> <p>3 <u>輸入品にあつては、1に掲げるもののほか、原産国名とする。</u></p>	表示	表示事項	<p>1 次の事項を表示してあること。</p> <p>(1) 名称</p> <p>(2) 融点又は曇り点</p> <p>(3) 原材料名</p> <p>(4) 内容量</p> <p>(5) 賞味期限</p> <p>(6) 保存方法</p> <p>(7) <u>製造業者又は販売業者（輸入品にあつては、輸入業者）の氏名又は名称及び住所</u> [新設]</p> <p>2 <u>輸入品にあつては、1に規定するもののほか、原産国名を一括して表示してあること。</u></p>
	表示の方法	<p>1 表示事項の項の1の(1)から(7)までに掲げる事項の表示は、次に規定する方法により行われていること。</p> <p>(1)～(6) (略)</p>		表示の方法	<p>1 表示事項の項の1の(1)から(6)までに掲げる事項の表示は、次に規定する方法により行われていること。</p> <p>(1) 名称 「食用精製加工油脂」の文字の次に、括弧を付して、主たる工程として水素添加を行ったものにあつては「硬化油」と、主たる工程として分別を行ったものにあつては「分別油」と、主たる工程としてエステル交換を行ったものにあつては「エステル交換油」と記載すること。</p> <p>(2) 融点又は曇り点 常温において固状のものにあつては「融点」を、常温において液状のものにあつては「曇り点」を、それぞれ整数値で記載すること。</p> <p>(3) 原材料名 使用した原材料を、次に規定するところにより、ア及びイの順で記載すること。 ア 食品添加物以外の原材料は、「大豆油」、「パーム油」、「ラード」、「魚油」等とその最も一般的な名称をもつて、原材料に占める重量の割合の多いものから順に記載すること。ただし、原料油脂にあつては「植物油脂」又は「動物油脂」の区分により記載することができる。 イ 食品添加物は、食品衛生法第19条第1項の規定に基づく表示の基準に関する内閣府令（平成23年内閣府令第45号）第1条第2項第5号及び第4項、第11条並びに第12条の規定に従い記載すること。</p> <p>(4) 内容量 内容重量をグラム又はキログラム又はトンの単位で、単位を明記して記載すること。</p> <p>(5) 賞味期限 賞味期限（定められた方法により保存した場合において、期待される全ての品質の保持が十分に可能であると認められる期限を示す年月日をいう。ただし、当該期限を超えた場合であつても、これらの品質が保持されていることがあるものとする。以下同じ。）を、次の定めるところにより記載すること。 ア 製造から賞味期限までの期間が3月以内のものにあつては、次の例のいずれかにより記載すること。 (7) 平成6年7月1日 (イ) 6. 7. 1</p>

	<p>(7) 製造業者又は輸入業者の氏名又は名称及び住所 製造業者又は輸入業者（販売業者が製造業者又は輸入業者との合意等により製造業者又は輸入業者に代わってその品質に関する表示を行うこととなっている場合にあつては、当該販売業者）のうち表示内容に責任を有する者の氏名又は名称及び住所を記載すること。</p> <p>2 前項に規定する事項の表示は、次に定めるところにより、容器若しくは包装の見やすい箇所又は送り状にしなければならない。</p> <p>(1) 表示は、別記様式により行うこと。ただし、表示事項を別記様式による表示と同等程度に分かりやすく一括して記載する場合は、この限りでない。</p> <p>(2) 表示に用いる文字及び枠の色は、背景の色と対照的な色とすること。</p>
表示禁止事項	(略)

2 食品添加物の使用量を正確に記録し、かつ、その記録を保管していること。
(測定方法)
第4条 (略)

事 項	測 定 方 法
水分	(略)
融点	(略)
曇り点	(略)

	<p>(ウ) 1994. 7. 1 (エ) 94. 7. 1 イ 製造から賞味期限までの期間が3月を超えるものにあつては、次に定めるところにより記載すること。 (7) 次の例のいずれかにより記載すること。 a 平成6年7月 b 6. 7 c 1994. 7 d 94. 7 (4) (7)の規定にかかわらず、アに定めるところにより記載することができる。</p> <p>(6) 保存方法 製品の特性に従つて、「直射日光を避け、常温で保存すること」、「常温で保存すること」等と記載すること。ただし、常温で保存するものにあつては、常温で保存する旨を省略することができる。 [新設]</p> <p>2 表示事項の項に規定する事項の表示は、別記様式により、容器若しくは包装の見やすい箇所又は送り状に<u>してあること</u>。 [新設]</p> <p>[新設]</p>
表示禁止事項	次に掲げる事項は、これを表示していないこと。 (1) 表示事項の項の規定により表示してある事項の内容と矛盾する用語 (2) その他内容を誤認させるような文字、絵その他の表示 [新設]

[新設]
(測定方法)
第4条 前条の規格における水分、融点、曇り点、酸価及び過酸化物質の測定方法は、次のとおりとする。

事 項	測 定 方 法
水分	試料約5gをアルミ皿に正しく量り取り、105℃で1時間乾燥した後ひよう量し、乾燥前の重量と乾燥後の重量との差の試料重量に対する百分比を水分とする。
融点	試料を調製した毛細管を温度計の下部に密着させ、これらの下端をそろえる。次に、この温度計を蒸留水を満たしたビーカー中に浸し、ビーカーの水をかくはんしながら加熱し、試料が毛細管中で上昇し始める温度を融点とする。
曇り点	試料を無水硫酸ナトリウムを用いて完全に脱水してろ過し、80℃に加熱した後冷却し、約40℃となつた時点でその4mlを小試験管に取り、これを別記図のように装置する。この場合、温度計は小試験管の底部に接触させる。ビーカーには砕いた氷と水（表示曇り点が10℃以上の場合）又は砕いた氷と氷重量の20%以上の塩化ナトリウム（表示曇り点が10℃以下の場合）を入れ、試料の温度が表示曇り点より20℃高い温度となつた時点で、大試験管をビーカーに入れて冷却する。試料の温度が表示曇り点より5℃上になつてからは30秒おきに大試験管をビーカーから取り出し

酸価	(略)
過酸化物価	(略)

	試料の曇りを見る。水銀球の周囲に曇りを認めたときの温度を試料の曇り点とする。
酸価	<p>試料10～20gを150mlの三角フラスコに正しく量り取り、50～60℃までの温度で加熱溶解し、エチルアルコールとエチルエーテル1：1の混液50mlを加え溶解する。次に、フェノールフタレインを指示薬として0.1mol/L水酸化カリウム溶液で滴定し、指示薬の変色が30秒間続いたときを中和点として、次式により酸価を求める。</p> $\text{酸価} = \frac{0.1 \text{ mol/L 水酸化カリウム溶液使用量 (ml)} \times 5.61}{\text{量り取った試料の量 (g)}}$
過酸化物価	<p>試料約5gを共栓三角フラスコに正しく量り取り、これにイソオクタン・酢酸混液（イソオクタン及び酢酸を2：3の容量の割合で混合したもの）50mlを加えて均一に溶解する。</p> <p>次に、フラスコ内の空気を窒素ガス又は二酸化炭素で置換し、窒素ガス又は二酸化炭素を通しながら新たに煮沸した水で作成した飽和ヨウ化カリウム溶液0.1mlを加え、直ちに共栓をして1分間ゆるやかに振り混ぜる。これに水30mlを加え、共栓をして5～10秒激しく振り混ぜ、でん粉溶液を指示薬として、0.01mol/Lチオ硫酸ナトリウム標準液で滴定する。</p> <p>なお、本試験に先立つて空試験を行い、でん粉溶液で青色にならないことを確認した後、次式により過酸化物価を算出する。</p> $\text{過酸化物価 (meq/kg)} = \frac{A \times F}{S} \times 10$ <p>S = 試料の採取量 (g) A = 0.01mol/Lチオ硫酸ナトリウム標準液の使用量 (ml) F = 0.01mol/Lチオ硫酸ナトリウム標準液の力価</p>

別記図 (略)

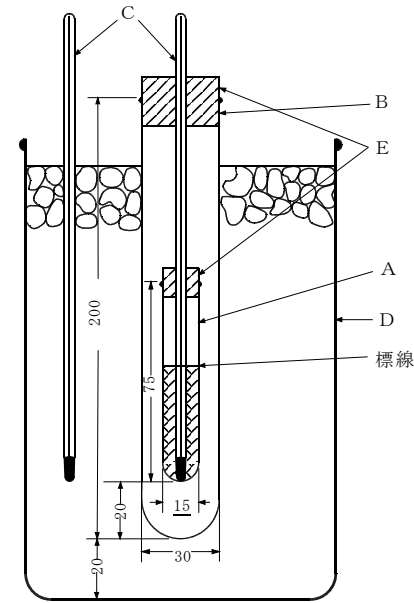
別記様式 (第3条関係)
(略)

備考

[削る。]
[削る。]

- 1 この様式中「名称」とあるのは、これに代えて「品名」と記載することができる。
- 2 賞味期限をこの様式に従い表示することが困難な場合には、この様式の賞味期限の欄に記載箇

別記図



(単位mm)

- A : 小試験管
- B : 大試験管
- C : 温度計
- D : ビーカー (2 L のもの)
- E : コルクせん (直径15 mm、30 mmそれぞれ1個)

別記様式 (第3条関係)

名称
融点
曇り点
原材料名
内容量
賞味期限
保存方法
原産国名
製造者

備考

- 1 表示に用いる文字及び枠の色は、背景の色と対照的な色とすること。
- 2 表示に用いる文字は、日本工業規格Z8305(1962)に規定する8ポイントの活字以上の大きさの統一のとれた活字とすること。ただし、表示可能面積がおおむね15.0cm²以下のものにあつては、日本工業規格Z8305(1962)に規定する6ポイントの活字以上の大きさの活字とすることができる。
- 3 この様式中「名称」とあるのは、これに代えて「品名」と記載することができる。
- 4 賞味期限をこの様式に従い表示することが困難な場合には、この様式の賞味期限の欄に記載箇

所を表示すれば、他の箇所に記載することができる。この場合において、保存方法についても、この様式の保存方法の欄に記載箇所を表示すれば、賞味期限の記載箇所に近接して記載することができる。

3 保存方法の表示を省略するものにあつては、この様式中「保存方法」を省略すること。

4 常温において固状のものにあつてはこの様式中「曇り点」を、常温において液状のものにあつてはこの様式中「融点」を、それぞれ省略すること。

[削る。]

5 表示内容に責任を有する者が販売業者又は輸入者である場合にあつては、この様式中「製造者」とあるのは、それぞれ「販売者」又は「輸入者」とすること。

6 輸入品以外のものにあつては、この様式中「原産国名」を省略すること。

7 この様式は、縦書とすることができる。

所を表示すれば、他の箇所に記載することができる。この場合において、保存方法についても、この様式の保存方法の欄に記載箇所を表示すれば、賞味期限の記載箇所に近接して記載することができる。

5 保存方法の表示を省略するものにあつては、この様式中「保存方法」を省略すること。

6 常温において固状のものにあつてはこの様式中「曇り点」を、常温において液状のものにあつてはこの様式中「融点」を、それぞれ省略すること。

7 表示を行う者が販売業者である場合にあつては、この様式中「製造者」を「販売者」とすること。

8 輸入品にあつては、7にかかわらず、この様式中「製造者」を「輸入者」とすること。

9 輸入品以外のものにあつては、この様式中「原産国名」を省略すること。

10 この様式は、縦書きとすることができる。